



DAS MUST-HAVE FÜRS HANDWERK

Gültig bis zum 30.09.2021

Schlosser Werkzeugsatz, 57-tlg.

Inhalt:

- 1 Handsägeblatt HSS-Bimetall 300 mm
 - 1 Metallsägebogen 300 mm
 - 1 Werkstattfeile, H2, flachstumpf 200 mm
 - 1 Werkstattfeile, H2, rund 200 mm
 - 2 Feilenhefte
 - 1 Stahl-Drahtbürste 4-reihig
 - 10 Doppel-Maulschlüssel 6-27 mm
 - 12 Doppel-Ringschlüssel 6-32 mm
 - 8 6-kant-Winkel-Schraubendreher 2-10 mm
 - 6 Schraubendreher PH 1; PH 2; 3,5-7 mm
 - 1 Kombizange 180 mm
 - 1 Seitenschneider 160 mm
 - 1 Wasserpumpenzange 240 mm
 - 1 Schlosserhammer 500 g
 - 1 Schlosserhammer 1000 g
 - 1 Kreuzmeißel 200 mm
 - 1 Flachmeißel 300 mm
 - 1 Durchtreiber 3; 5 mm
 - 1 Körner 120 x 12 mm
 - 1 Holz-Gliedermaßstab 2 m
 - 1 HM-Reißnadel 150 mm
 - 1 Vorhangschloss
- Lieferung im Stahlblech-Werkzeugkasten
530 x 200 x 200 mm

€ 159,50
Art.-Nr. 6604000010



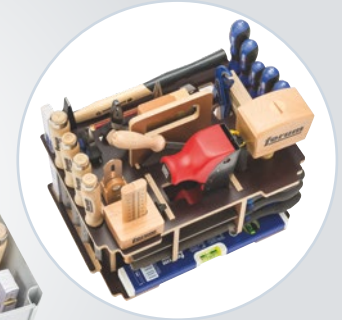
Art.-Nr.	Einzelwerkzeuge	Preis
9072808	Schlosserhammer mit Hickorystiel Nach DIN 1041, GS, Gewicht 500 g	€ 8,90
9072809	Schlosserhammer mit Hickorystiel Nach DIN 1041, GS, Gewicht 800 g	€ 10,50
9072812	Schonhammer mit Hickorystiel Nach DIN 1041, GS, Kopf-Ø 45 mm	€ 15,90
6602018406	Metallsägebogen inkl. Bimetall-Sägeblatt Blattlänge 300 mm	€ 10,24
71618	Handsägeblatt BI-ALFA 300 x 13 x 0,63 mm	€ 1,19
6601012997	Werkstattfeilen-Sortiment, 5-tlg. im Kunststoffheft 1x Feile, flachstumpf, halbrund, rund, Dreikant, Holzraspel, halbr. Länge 200 mm,	€ 32,60
6601013000	Werkstattfeilen-Sortiment, 5-tlg. im Kunststoffheft 1x Feile, flachstumpf, halbrund, rund, Dreikant, Holzraspel, halbr. Länge 250 mm	€ 41,14
6601013315	Draht-Handbürste , Gussstahldraht 4-reihig, Drahtstärke 0,35 mm, glatt	€ 1,11
6601000328	Doppelmaulschlüssel-Satz, 8-tlg. DIN 3110, Maulstellung 15°, Satzhalt: 6 x 7, 8 x 9, 10 x 11, 12 x 13, 14 x 15, 16 x 17, 18 x 19, 20 x 22 mm	€ 14,30
6601000685	Ringmaulschlüssel-Satz, 9-tlg. DIN 3110, Maulstellung 15°, Ringseite 10°, Flach gekröpft, Satzhalt: 8, 9, 10, 13, 14, 16, 17, 19, 24 mm	€ 39,35
427749	Maul- und Ringratschenschlüssel-Satz, 9-tlg. , Inhalt: 8, 10, 11, 12, 13, 14, 15, 17, 19 mm	€ 34,90
6601000904	Doppelringschlüssel-Satz, 8-tlg. DIN 838, tief gekröpft, Satzhalt: 6 x 7, 8 x 9, 10 x 11, 12 x 13, 14 x 15, 16 x 17, 18 x 19, 20 x 22 mm	€ 26,44
9083452	Winkelschraubendreher-Set, 9-tlg. Kugelkopf, Vernickelt und pulverbeschichtet, extra lang, Inhalt: 1,5/2/2,5/3/4/5/6/8/10 mm	€ 19,95
6601005662	Schraubendreher-Satz mit Sechskantklinge, 6-tlg. je 1 Schlitzschraubendreher 3,5 x 75/4 x 90/5,5 x 100/6,5 x 125 mm, je 1 Kreuzschlitzschraubendreher PH 1 x 80, PH 2 x 100 mm	€ 27,90
6601007636	Kombizange DIN ISO 5746, verchromt, Griffe isoliert, Länge 160 mm	€ 14,50
6601009094	Seitenschneider verchromt, Griffe isoliert, Länge 160 mm	€ 19,10
6601009526	Wasserpumpenzange Cobra mit einer Hand verstellbar, Feineinstellung 25-fach, Länge 250 mm	€ 19,95
6601012304	Universal-Handschutz für Meißel Aus Spezial-Gummi, für Meißel Achtkant 16-20 mm für Meißel oval 20 x 12-26 x 13 mm	€ 2,55
6601012280	Flachmeißel für die Steinbearbeitung DIN 7254 A, flachoval, Länge 300 mm	€ 6,20
6601012349	Durchtreiber DIN 6458, achtkantig, L 120 mm Materialst. 10 mm Ø 3 mm	€ 1,53
6601012355	Durchtreiber DIN 6458, achtkantig, L 120 mm Materialst. 10 mm Ø 5 mm	€ 1,53
6601012466	Körner DIN 7250, achtkantig, Länge 120 mm / Materialstärke 10 mm	€ 1,55
6601020824	Reißnadel, Kugelschreiberform Metallgehäuse, Länge 150 mm	€ 8,70
9068508	Gliedermaßstab Maßeinheit 2 m, CE-Zertifizierung	€ 2,50

Werkzeugsystainer für die Holzbearbeitung, 31-tlg.

Herausnehmbarer, unterteilter Einsatz aus Multiplex

Inhalt:

- | | |
|-----------------------------------|-------------------------------------|
| 1 RAL®-Hobel 48 mm | 1 Feilraspel |
| 1 Doppel-Simshobel 30 mm | 1 Schreinerhammer 22 mm |
| 1 Streichmaß 100 mm | 1 Wasserwaage 300 mm |
| 1 Winkel 150 mm | 1 Kombizange |
| 1 Schmiege 200 mm | 1 Radiozange |
| 1 Klüpfel 105 mm | 1 Wasserpumpenzange |
| 1 Feinsäge 250 mm | 1 Seitenschneider |
| 2 Klemmzwingen 200 x 100 mm | 1 Kantenzange |
| 4 Stechbeitel 12; 16; 20; 24 mm | 1 Gliedermaßstab 2 m |
| 3 Schlitz-Schraubendreher | 1 Cuttermesser 18 mm |
| 2 Kreuzschlitz-Schraubendreher PH | 1 Bleistift |
| 1 Rundfeile | Lieferung im T-Loc Systainer Gr. IV |
| 1 Flachstumpf-Feile | |



€ 375,-

Art.-Nr. 6601015145

Werkzeugtasche für die Holzbearbeitung, 32-tlg.

Inhalt:

- | | |
|--|------------------------------|
| 1 RAL®-Hobel 48 mm | 1 Schreinerhammer 22 mm |
| 1 Streichmaß 100 mm | 1 Wasserwaage 300 mm |
| 1 Winkel 250 mm | 1 Kombizange 160 mm |
| 1 Schmiege 200 mm | 1 Kantenzange 180 mm |
| 1 Schreinerklüpfel 105 mm | 1 Cuttermesser 18 mm |
| 1 Japansäge Douzuki 240 mm | 1 Handversenker 18 mm |
| 1 Universalsäge 150 mm | 1 Gliedermaßstab 2 m |
| 6 Stechbeitel 6; 10; 12; 16; 20; 26 mm | 1 Tischlerbleistift |
| 6 Schraubendreher PH 1; PH 2; PH 3; PZ 1; PZ 2; PZ 3 | 1 Schleifklotz |
| 1 Holzraspel halbrund H2 | 1 Flaschenöffner (Bierhobel) |
| 1 Holzraspel rund H2 | Lieferung in Nylon Tasche |

€ 299,-

Art.-Nr. 6601015140



Art.-Nr.	Einzelwerkzeuge	Preis
6601056606	Putzhobel DIN 7220, Weißbuchensohle	€ 69,40
6601056033	Doppel-Simshobel DIN 7307, Weißbuchensohle	€ 70,80
6601018310	Schmiege Buchenholz, Länge 300 mm	€ 11,90
6601059000	Streichmaß Weißbuchenholz, Maßskala 0-150 mm	€ 32,60
6601015517	Stechbeitel-Satz, 6-tlg. Holzheft aus Weißbuche, Ulmer Form, Inhalt: 6, 10, 12, 16, 20, 26 mm	€ 59,80
6601015520	Stechbeitel-Satz, 6-tlg. Holzheft aus Weißbuche, Ulmer Inhalt: 6, 10, 12, 16, 20, 26 mm	€ 79,00
6601023762	Japan-Handsäge Douzuki Gold mit Stahlrücken, sehr feine Zahnung, Blattlänge/Blattstärke 240/0,3 mm	€ 42,30
6602002531	Vorstecher mit Holzheft, rund	€ 3,90
6602029278	Schleifklotz Presskork, 125 x 60 x 35 mm	€ 1,56
9072814	Schreinerhammer mit Hickorystiel, Gew. 320 g, Kopf-Ø 25 mm	€ 12,90
6601005660	Schraubendrehe-Satz Kraftform, 14-tlg., Schlitz-Schrauben, Kreuzschlitz-Schrauben, Innen-TORX®-Schrauben	€ 49,20
6601018481	Rollenbandmaß Tylon® Kunststoffgehäuse, Bandlänge 5 m, Bandbreite 19 mm breit	€ 8,30
9071403	Cuttermesser Aluminium, 18 mm Abbrechklinge	€ 2,95
6602002530	Handsenker 5-schneidigem 90°-Senker, Kunststoffh., Ø 16 mm	€ 5,52
9068508	Gliedermaßstab Maßeinheit 2 m, CE-Zertifizierung	€ 2,50
6601017737	Tischlerbleistift rund, ungespitzt, Länge 175 mm	€ 0,71
6601052800	Tieflochmarker H 2B, Allescheiber-Graphitmine, inkl. Minensp.	€ 7,90



Artikel-Nr. anklicken
und direkt zum Shop gelangen

Cordless Allianz System

Ein Akku für alles.

100 % Herstellerübergreifende Kompatibilität für über 130 Maschinen in der 18 Volt Klasse



Ein Akkusystem für alles



metabo

Akku-Schlagschrauber SSW 18 LTX 400 BL SE

EXKLUSIV
BLACK
EDITION

Lieferumfang: Gürtelhaken, in metaBOX, ohne Akku, ohne Ladegerät

- Spannung 18V
- Leerlaufdrehzahl 0–2.150 min⁻¹
- Max. Schlagzahl 4.250 min⁻¹
- Max. Drehmoment 400 Nm
- Max. Lösemoment 620 Nm
- Max. Schrauben-Ø M20
- Werkzeugaufnahme ½"
- Aussenvierkant

BRUSHLESS

€ 178,-

Art.-Nr. 9129573



Tip

Bit-Adapter ½" Innenvierkant auf ¼" Innensechskant C6,3



€ 15,21

Art.-Nr. 6601007447



Akku-Säbelsäge ASE 18 LTX

Lieferumfang: Sechskantschlüssel, im Karton, ohne Akku, ohne Ladegerät

- Spannung 18V
- Leerlaufhubzahl 0–2.700 min⁻¹
- Hubhöhe 30 mm

€ 125,-

Art.-Nr. 9066014



€ 244,-

Art.-Nr. 9066040

Akku-Kartuschenpistole KPA 18 LTX 600

Lieferumfang: 600 ml-Rohr, Auspresssteller für Folien und Kartuschen, im Karton, ohne Akku, ohne Ladegerät

- Spannung 18V
- Auspressdruck 7.259 N
- Aufnahmegröße 600 ml
- Geeignet für Kartuschen/Folienbeutel

Akku-Basis Set 18V LiHD

- 2 x 18V Akkupack LiHD 5,5 Ah SE
- Schnellladegerät ASC 145

€ 195,-

Art.-Nr. 9129570



Akkupack 18V LiHD 5,5 Ah

€ 86,50

Art.-Nr. 9130036

Akkupack 18V Standard 5,2 Ah



€ 60,-

Art.-Nr. 9130037

LiHD Partner **Exclusive**

Full Service inklusive.

Komplettabsicherung ohne Mehrkosten. Beim Kauf einer Akku-Maschine der Metabo Black Edition erhalten Sie eine **Komplettabsicherung von 36 Monaten** im Wert von bis zu 99 € **kostenlos** dazu. Hierfür einfach Ihre Akku-Maschine über die Metabo App oder metabo-service.com registrieren.

3 YEARS FREE FULL SERVICE
kostenlos im Wert von bis zu 99,00 €

Im kostenlosen Full Service Angebot enthalten

- ✓ Garantie- und Verschleißreparaturen
- ✓ Ersatzgerät während der kurzen Reparaturzeit**
- ✓ NEU: Diebstahlabsticherung

**Akku-Bohrschrauber
BS 18 LT BL SE**Lieferumfang: Gürtelhaken, in metaBOX, 2 x LiHD
Akkupacks 4,0 Ah, SchnellladegerätLeerlaufdrehzahl 18V (1./2.Gang) 0–600/0–2.100 min⁻¹
Max. Drehmoment (weich/hart) 34/75 Nm
Max. Bohr-Ø (Stahl/Holz) 13/38 mm
Bohrfutterspannbereich 1,5–13 mm**€ 239,-**

Art.-Nr. 9083414

BRUSHLESSEXKLUSIV
BLACK
EDITIONArtikel-Nr. anklicken
und direkt zum Shop gelangen**Akku-Bohrhammer
KHA 18 LTX BL 24 Q SE**Lieferumfang: Zusatzhandgriff, Bohrtiefenanschlag,
Tragegurt, im Karton, ohne Akku, ohne LadegerätSpannung 18V
Leerlaufdrehzahl 0–1.200 min⁻¹
Max. Schlagzahl 4.500 min⁻¹
Max. Bohr-Ø (Beton, Stahl, Holz) 24/13/25 mm
Schlagenergie 2,2 J
Werkzeugaufnahme SDS-plus**€ 239,-**

Art.-Nr. 9130035

BRUSHLESSEXKLUSIV
BLACK
EDITION**€ 154,-**

Art.-Nr. 9066015

**Akku-Stichsäge
STA 18 LTX 100**Lieferumfang: Absaugstutzen, Schutzglas,
Spanreißschutz-Plättchen, Sechskantschlüssel,
in metaBOX, ohne Akku ohne LadegerätSpannung 18V
Leerlaufhubzahl 550–2.800 min⁻¹
Schnitttiefe (Holz/NE-Metall/Stahlblech)
100/25/10 mm
4-Stufen Pendelhub**Akku-Winkelschleifer
WB 18 LTX BL 125 Q SE**Lieferumfang: Stützflansch, Zusatzhandgriff, Schnell-
spannmutter, im Karton, ohne Akku, ohne LadegerätSpannung 18V
Leerlaufdrehzahl 9.000 min⁻¹
Werkzeugaufnahme M4 Spindelgewinde
M14 Spindelgewinde
Max. Werkzeug-Ø 125 mm**€ 144,-**

Art.-Nr. 9130034

BRUSHLESSEXKLUSIV
BLACK
EDITION**Akku-Bohrhammer
KHA 18 LTX**Lieferumfang: Zusatzhandgriff, Bohrtiefenanschlag,
Tragegurt, in metaBOX, ohne Akku, ohne LadegerätSpannung 18V
Leerlaufdrehzahl 0–1.100 min⁻¹
Max. Schlagzahl 4.000 min⁻¹
Max. Bohr-Ø (Beton, Stahl, Holz) 24/13/25 mm
Schlagenergie 2,2 J
Werkzeugaufnahme SDS-plus**€ 148,-**

Art.-Nr. 9065920



Präzisionsstichsäge P1 cc MaxiMAX

Lieferumfang: je 1 Stichsägeblatt CUnex W1, W2, W+P2, Parallelschlag P1-PA, 1 Grundplatte P1-GP, 1 Absaugstutzen P1-AS, 1 Späneabweiser P1-SA, 1 Spanreißschutz P1-SS, 1 Gleiter P1-G, Anschlussleitung 4 m

Spannung 230V/50 Hz
Nennaufnahme 900 W
Leerlaufhubzahl 800–3.000 min⁻¹
Hubhöhe 26 mm

€ 457,-

Art.-Nr. 351485



Aktionspreis
ab 1.9.2021
€ 409,-

Art.-Nr.	Zubehör P1 cc MaxiMax	VE	Preis
305026	Schwenkplatte P1-SP bis +/- 45° schwenkbar		€ 84,60
310768	Parallelschlag P1-PA		€ 37,60
305027	Spanreißschutz P1-SS	5 Stck.	€ 6,40
305028	Stichsägeblatt CUnex W1, Wood 75 mm Nutzlänge, 3 mm Stammblattstärke, Zahnteilung 4	2 Stck.	€ 21,10
9129976	Stichsägeblatt W2 Wood, 75 mm Nutzlänge, 1,7 mm Stammblattstärke, Zahnteilung 4	5 Stck.	€ 12,90
9129977	Stichsägeblatt W+P 2 Wood+Plastic, 75 mm Nutzlänge, 1,5 mm Stammblattstärke, Zahnteilung 2,7	5 Stck.	€ 11,00



Einhandhobel MHU 82

Lieferumfang: Absaugstutzen, 1 Paar HM-Wendemes-
ser, Einmaulschlüssel 8 mm, Anschlussleitung 4 m

Spannung 230V/50 Hz
Nennaufnahme 800W
Leerlaufdrehzahl 12.000 min⁻¹
Hobelbreite 82 mm
Spanabnahme 0–3 mm

€ 399,-

Art.-Nr. 83407

Oberfräse LO 65 Ec MaxiMAX

Lieferumfang: Transportkoffer T-MAX,
Parallelschlag, Kopierring Ø 30 mm,
Spannzange 8 mm, Adapter für Fräser mit
Innengewinde M 12 x 1, Absaughaube,
Revolveranschlag, Einmaulschlüssel 22 mm,
Anschlussleitung 4 m



€ 969,-

Art.-Nr. 264093

Spannung 230V/50 Hz
Nennaufnahme 2.600W
Leerlaufdrehzahl 10.000–22.000 min⁻¹
Frästiefe 0–65 mm
Werkzeugaufnahme Ø ½"/6–12 mm

Art.-Nr.	Zubehör LO 65	Preis
9129997	Kopierring Ø 27 mm	€ 12,90
9129998	Kopierring Ø 30 mm	€ 12,90
9129999	Kopierring Ø 40 mm	€ 12,90
9130000	Adapter für Fräser mit Innengewinde M 10	€ 27,45
9130001	Adapter für Fräser mit Innengewinde M 12 x 1	€ 27,45



Absauggerät S 35 M

Lieferumfang: 4 m Absaugschlauch Ø 27 mm 66 mm Bajonett,
antistatisch, 1 MAX -Halter, Faltenfilter-Kassette, PE-Entsorgungs-
beutel FB 35, Anschlussleitung 8 m

Zulassung Staubklasse M
Permanent Clean für dauerhaftes
Arbeiten



Spannung 230V/50 Hz
Nennaufnahme 1.400W
Volumenstrom 220 m³/h
Unterdruck 248 mbar
Behältervolumen 35 l

€ 885,-

Art.-Nr. 401857



Art.-Nr.	Zubehör S 35 M	Preis
9130002	Faltenfilter-Kassette nanobeschichtet	€ 140,25
401860	Vlies-Filterbeutelsatz – 5 Stück	€ 37,60
9130003	Handabsaug-Set D35 best. aus: 2 Griff- stücke, Bodendüse, Handstück, 2,5 m Absaugschlauch D35	€ 104,50

Info

Handkreissäge KSP 40 Flexistem

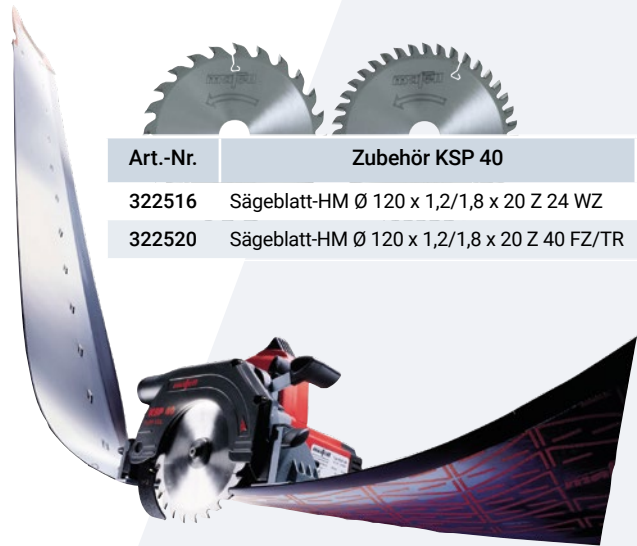
Lieferumfang: Transportkoffer T-MAX, HM-Sägeblatt Z 24 WZ, Flexi-Schiene FX 140, Parallelanschlag, zwei Spannpratzen, Absaugstutzen, Anschlussleitung 4 m

- Vier Sägen in einer Handkreissäge, schienengeführte Handkreissäge, Tauchsäge und Schattenfugensäge
- Mobil mit Flexi-Schiene

Spannung 230V/50 Hz
Nennaufnahme 1.400W
Leerlaufdrehzahl 8.400 min⁻¹
Schnitttiefe bei 0°/45° 40/29 mm MIT Flexi-Schiene
Schwenkbereich 0–45°
Winkelschnitte -60°/+60°

€ 528,-

Art.-Nr. 210172



Art.-Nr.	Zubehör KSP 40	Preis
322516	Sägeblatt-HM Ø 120 x 1,2/1,8 x 20 Z 24 WZ	€ 26,60
322520	Sägeblatt-HM Ø 120 x 1,2/1,8 x 20 Z 40 FZ/TR	€ 42,20

Tauchsäge MT 55 cc MidiMAX

Lieferumfang: Transportkoffer T-MAX, HM-Sägeblatt Z 48 WZ, Sechskantschlüssel 5 mm, Anschlussleitung 4 m

Spannung 230V/50 Hz
Nennaufnahme 1.400W
Leerlaufdrehzahl 3.600–6.250 min⁻¹
Schnitttiefe bei 0°/45° 57 / 40,5 mm (ohne Führungsschiene)
Schwenkbereich -1–+48°

€ 508,-

Art.-Nr. 299116



Aktionspreis
ab 1.9.2021 € 509,- inkl.
Führungsschiene F160
Art.-Nr. 9069246

Akku-Tauchsäge MT 55 18M bi PURE

Lieferumfang: Transportkoffer T-MAX, HM-Sägeblatt Z 48 WZ, Positionsanzeiger MT-PA, Parallelanschlag, Spänebeutel, Sechskantschlüssel 5 mm, ohne Akku, ohne Ladegerät

Spannung 18V
Leerlaufdrehzahl 4.850 min⁻¹
Schnitttiefe bei 0°/45° 57 / 40,5 mm (ohne Führungsschiene)
Schwenkbereich -1–+48°



€ 639,-

Art.-Nr. 9129986



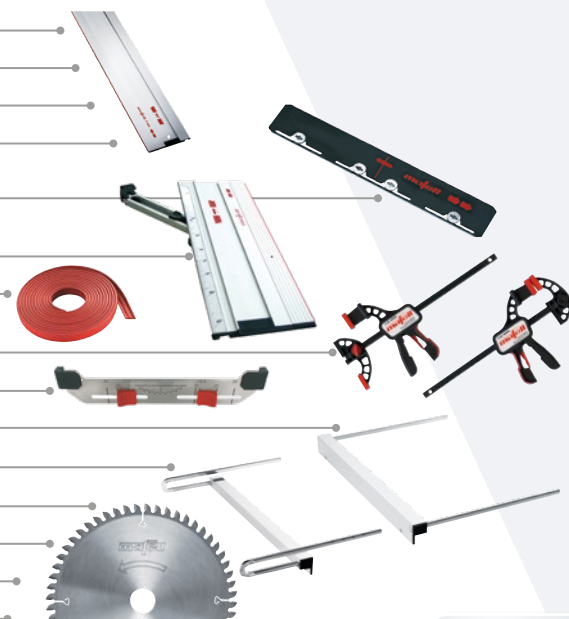
Tipp

**Akku Basis-Set 2 x 5,5 AH
SE LiHD**
metabo



€ 195,-
Art.-Nr. 9129570

Art.-Nr.	Zubehör Tauchsägen	Preis
247485	Führungsschiene F80 0,80 m Länge	€ 55,80
247486	Führungsschiene F110 1,10 m Länge	€ 74,70
247487	Führungsschiene F160 1,60 m Länge	€ 93,60
247488	Führungsschiene F210 2,10 m Länge	€ 150,30
275180	Verbindungsstück F-VS – zum Verbinden zweier Führungsschienen	€ 52,20
310769	Winkelanschlag F-WA – für Führungsschienen F80, F110, F160	€ 93,50
310774	Spannreißschutz F-SS, 3,4 m lang	€ 19,30
9129988	Spannzwinde F-SZ 180 mm – 2 Stück zur Schienenfixierung im Satz	€ 66,90
9084835	Positions-Anzeiger MT-PA	€ 50,40
9129989	Parallelanschlag	€ 43,02
9084820	Untergreifanschlag MF-UA	€ 53,10
291170	Sägeblatt-HM Ø 162 x 1,2/1,8 x 20 Z 48 WZ	€ 51,30
322517	Sägeblatt-HM Ø 160 x 1,2/1,8 x 20 Z 24 WZ	€ 32,94
198490	Sägeblatt-HM Ø 160 x 1,2/1,8 x 20 Z 32 WZ	€ 34,90
198489	Sägeblatt-HM Ø 160 x 1,2/1,8 x 20 Z 56 FZ/TZ	€ 64,17



Artikel-Nr. anklicken
und direkt zum Shop gelangen

Handkreissäge K 55 cc

Lieferumfang: Transportkoffer T-MAX, HM-Sägeblatt Z 24 WZ, Sechskantschlüssel 5 mm, Anschlussleitung 4 m

Spannung 230V/50 Hz
Nennaufnahme 1.300W
Leerlaufdrehzahl 5.700 min⁻¹
Schnittiefe bei 0°/45° 58 /48 mm
Schwenkbereich 0–45°

€ 508,-

Art.-Nr. 9129990



Akku-Handkreissäge K 55 18M bl PURE

Lieferumfang: Transportkoffer T-MAX, HM-Sägeblatt Z 24 WZ, Sechskantschlüssel 5 mm, Spänebeutel, ohne Akku, ohne Ladegerät

Spannung 18V
Leerlaufdrehzahl 4.450 min⁻¹
Schnittiefe bei 0°/45° 58 /48 mm
Schwenkbereich 0–45°



€ 499,-

Art.-Nr. 9129991

Tipp

Akku Basis-Set 2 x 5,5 AH
SE LiHD

metabo



€ 195,-

Art.-Nr. 9129570

Handkreissäge K 85 Ec

Lieferumfang: Transportkoffer L-MAX, HM-Sägeblatt Z 12 WZ, Absaugstutzen, Sechskantschlüssel 5 mm, Anschlussleitung 4 m, 1 Parallelanschlag

Spannung 230V/50 Hz
Nennaufnahme 2.300W
Leerlaufdrehzahl 2.250–4.400 min⁻¹
Schnittiefe bei 0°/45°/60° 88 /61,5/44,5 mm
Schwenkbereich 0–60°

€ 899,-

Art.-Nr. 377682



Handkreissäge MKS 130 Ec

Lieferumfang: HM-Sägeblatt Z 24 WZ, Parallelanschlag, Sechskantschlüssel 6 mm, Anschlussleitung 10 m

Spannung 230V/50 Hz
Nennaufnahme 2.500W
Leerlaufdrehzahl 1.000–2.000 min⁻¹
Schnittiefe bei 0°/45°/60° 130 /94/65 mm
Schwenkbereich 0–60°

€ 2.099,-

Art.-Nr. 239209

Info

Die MKS-Baureihe beinhaltet auch Modelle mit 145/165 und 185 mm Schnittiefe

Kappschiene-Säge KSS 50 cc

Lieferumfang: Transportkoffer, HM-Sägeblatt Z 32 WZ, Führungseinrichtung M, Sechskantschlüssel 5 mm, Anschlussleitung 4 m

Auch ohne Kappschiene als Handkreissäge einsetzbar

- Spannung 230V/50 Hz
- Nennaufnahme 1.300W
- Leerlaufdrehzahl 5.700 min⁻¹
- Schnitttiefe bei 0°/45° 52/42 mm (mit Kappschiene)
- Schwenkbereich 0–45°
- Schnittlänge 407 mm
- Winkelschnitte -60°/+60°



Artikel-Nr. anklicken
und direkt zum Shop gelangen

€ 743,-
Art.-Nr. 9067127

Akku-Kappschiene-Säge KSS 50 18M bi PURE

Lieferumfang: Transportkoffer, HM-Sägeblatt Z 32 WZ, Führungseinrichtung M, Sechskantschlüssel 5 mm, Spänebeutel, ohne Akku, ohne Ladegerät

Auch ohne Kappschiene als Handkreissäge einsetzbar

- Spannung 18V
- Leerlaufdrehzahl 4.450 min⁻¹
- Schnitttiefe bei 0°/45° 52/42 mm (mit Kappschiene)
- Schwenkbereich 0–45°
- Schnittlänge 407 mm
- Winkelschnitte -60°/+60°



€ 785,-
Art.-Nr. 9129978

Tip

Akku Basis-Set 2 x 5,5 AH
SE LiHD
metabo



€ 195,-
Art.-Nr. 9129570

Kappschiene-Säge KSS 60 cc

Lieferumfang: Transportkoffer, HM-Sägeblatt Z 32 WZ, Parallelanschlag, Führungseinrichtung M, Sechskantschlüssel 5 mm, Anschlussleitung 4 m

Auch ohne Kappschiene als Handkreissäge einsetzbar

- Spannung 230V/50 Hz
- Nennaufnahme 1.800W
- Leerlaufdrehzahl 2.700–4.700 min⁻¹
- Schnitttiefe bei 0°/45° 61/47 mm (mit Kappschiene)
- Schwenkbereich 0–45°
- Schnittlänge 408 mm
- Winkelschnitte -60°/+60°



€ 859,-
Art.-Nr. 9129981

Akku-Kappschiene-Säge KSS 60 18M bi PURE

Lieferumfang: Transportkoffer, HM-Sägeblatt Z 32 WZ, Parallelanschlag, Führungseinrichtung M, Sechskantschlüssel 5 mm, ohne Akku, ohne Ladegerät

Auch ohne Kappschiene als Handkreissäge einsetzbar

- Spannung 18V
- Leerlaufdrehzahl 4.450 min⁻¹
- Schnitttiefe bei 0°/45° 61/47 mm (mit Kappschiene)
- Schwenkbereich 0–45°
- Schnittlänge 408 mm
- Winkelschnitte -60°/+60°



€ 889,-
Art.-Nr. 9129982

Tip

Akku Basis-Set 2 x 5,5 AH
SE LiHD
metabo



€ 195,-
Art.-Nr. 9129570



Art.-Nr.	Sägeblatt-HM Ø	Preis
9052794	168 x 1,2/1,8 x 20 Z 24 WZ (KSS 50)	€ 36,70
9129980	168 x 1,2/1,8 x 20 Z 56 WZ (KSS 50)	€ 52,20
9075627	185 x 1,4/2,4 x 20 Z 24 WZ (KSS 60 cc)	€ 34,00
9129984	185 x 1,4/2,4 x 20 Z 56 WZ (KSS 60 cc)	€ 45,90



Führungseinrichtung ML

Art.-Nr.	max. Schnittlänge	Preis
9129979	770 mm	€ 188,-

Platten-Sägesystem PSS 3100 SE

Lieferumfang: HM-Sägeblatt Z 24 WZ, Sechskantschlüssel 5 mm, Anschlussleitung 6 m

Spannung 230V/50 Hz
 Nennaufnahme 1.490W
 Leerlaufdrehzahl 2.600–5.200 min⁻¹
 Schnitttiefe 0–45 mm
 Schnittlänge 3.100 mm

€ 2.459,-
 Art.-Nr. 210187

Führungsschiene kann für den Transport geteilt werden.

Für Eintauchschnitte geeignet

Mit Vorritzfunktion

Nachsetzanschlag für Plattenformate über 3.100 mm



Art.-Nr.	Zubehör-Platten-Sägesystem	Preis
198490	Sägeblatt-HM Ø 160 x 1,2/1,8 x 20 Z 32 WZ	€ 34,90
322519	Sägeblatt-HM Ø 160 x 1,2/1,8 x 20 Z 48 FZ/TR	€ 51,30
198489	Sägeblatt-HM Ø 160 x 1,2/1,8 x 20 Z 56 FZ/TZ	€ 64,20
9129985	Diamantsägeblatt-Set inkl. Spaltkeil	€ 273,50

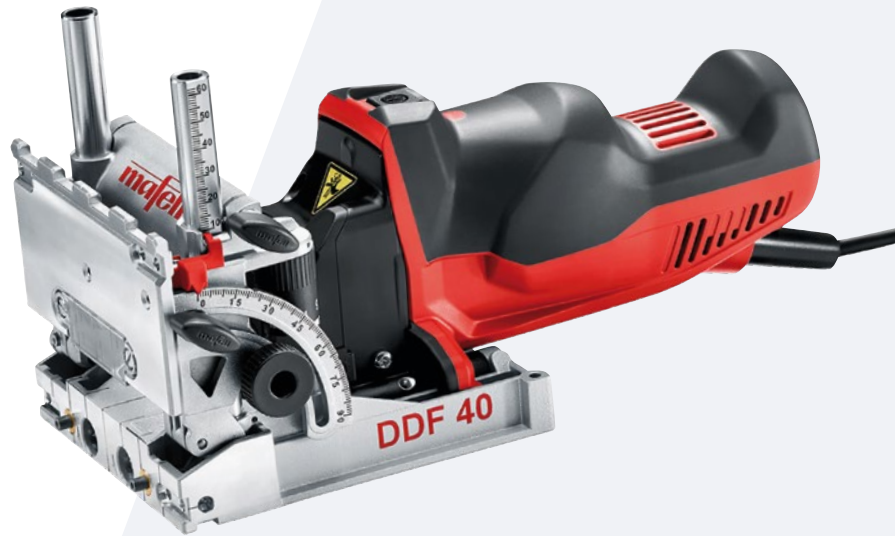
Artikel-Nr. anklicken
 und direkt zum Shop gelangen

DuoDübler DDF 40 MaxiMAX

Lieferumfang: Transportkoffer T-MAX, Zusatzaufgabe ZA, Zusatzanschlag ZAG, Absaugstutzen, Positionsanzeiger PAZ, Seitenanschlag-Set SA 320, Leistenanschlag LA, Je 2 HW Dübelbohrer Ø 6 / 8 mm, 350 Rundholzdübel 6 x 30 mm, 350 Rundholzdübel 8 x 30 mm, Leimflasche 250 ml (leer), Leimdüse Ø 8 mm, 2 Anti-Rutschmatten, Sechskant-Schraubendreher, Anschlussleitung 4 m

Spannung 230V/50 Hz
Nennaufnahme 900W
Leerlaufdrehzahl 8.000 min⁻¹
Bohrtiefe 0-40 mm
Bohrerabstand 32 mm
Werkzeug-Ø 3-12,2 mm
Werkzeugaufnahme Ø 8 mm
Schwenkbereich 0-90°

€ 899,-
Art.-Nr. 9069476



DuoDübler DDF 40 MidiMAX

Lieferumfang: Transportkoffer T-MAX, Zusatzaufgabe ZA, Zusatzanschlag ZAG, Absaugstutzen, Positionsanzeiger PAZ, 2 HW Dübelbohrer Ø 8 mm, 200 Rundholzdübel 8 x 30 mm, Leimflasche 250 ml (leer), 2 Anti-Rutschmatten, Sechskant-Schraubendreher, Anschlussleitung 4 m

€ 785,-
Art.-Nr. 9084845

Art.-Nr.	Zubehör DDF 40	Preis
9084834	Dübelbohrer-HW Ø 3 mm	€ 24,75
190963	Dübelbohrer-HW Ø 5 mm	€ 24,75
190964	Dübelbohrer-HW Ø 6 mm	€ 25,65
190965	Dübelbohrer-HW Ø 8 mm	€ 27,45
190966	Dübelbohrer-HW Ø 10 mm	€ 34,90
9129996	Dübelbohrer-HW Ø 12 mm	€ 44,10
9084836	Seitenanschlag-Set SA 320	€ 93,50
9084837	Leistenanschlag LA	€ 45,85

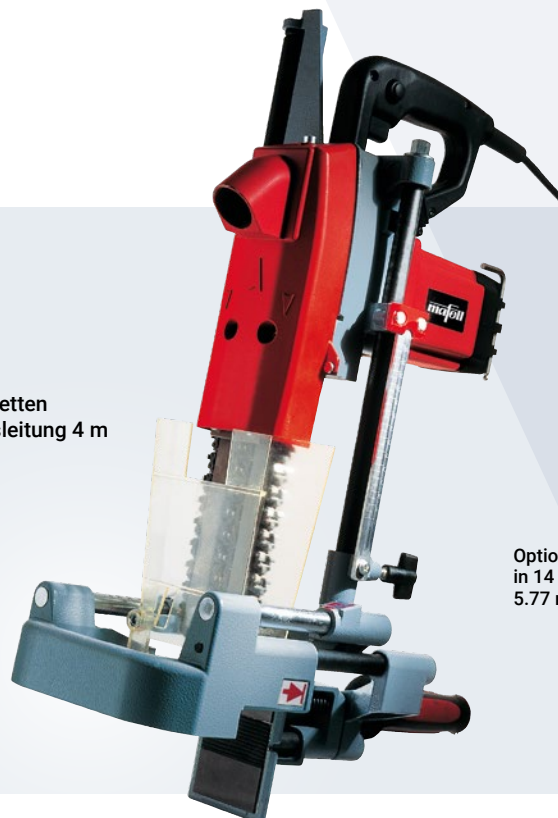


Schlosskastenstemmer SKS 130

Lieferumfang: Transportkoffer, 2 Führungsschienen, 2 Fräsketten 16 mm, 2 Kettenräder, Sechskantschlüssel 5 mm, Anschlussleitung 4 m

Spannung 230V/50 Hz
Nennaufnahme 1.600W
Stemmtiefe 145 (130) mm
Stemmbreite 16 mm
Stemmlänge 78 mm
Hub-/Arbeitsweg 175 mm

€ 2.240,-
Art.-Nr. 193723



Info

Optional auch mit Kettengarnitur in 14 oder 18 mm Leerlaufdrehzahl 5.77 min⁻¹ lieferbar.

Unterflur-Zugsäge ERIKA 60

Lieferumfang: HM-Sägeblatt Z 36 WZ, Universalanschlag mit Anschlagsschiene, Absaug Schlauch mit 2 Stützen, Klemmstück, Schiebstock, Sechskantschlüssel 5 mm, Anschlussleitung 4 m

Spannung 230V/50 Hz
Nennaufnahme 1.300W
Leerlaufdrehzahl 5.500 min⁻¹
Schnitttiefe bei 0°/45° 2-61/2-39 mm
Schwenkbereich -2-+47°
Zuglänge 215 mm
Gewicht 22,2 kg

€ 1.152,-
Art.-Nr. 9075583



+



Abbildung zeigt Aktionsset



Aktionsset
ab 1.9.2021 inkl.
2. Sägeblatt Z 36
Art.-Nr. 9130094
€ 1099,-

Art.-Nr.	Zubehör Erika 60	Preis/STK
187772	Stationäre Einrichtung	€ 207,00
83425	Schiebeschleifen	€ 320,00
83433	Anschlaglineal	€ 92,60
9075578	Zusatztisch	€ 133,80
9129993	Auflage- und Halteschiene 650 mm (2 Stück werden benötigt)	€ 67,80
83428	Auflage- und Halteschiene 840 mm (2 Stück werden benötigt)	€ 88,00
87328	Sägeblatt-HM Ø 180 x 1,2/2,0 x 30 Z 56 WZ angefast	€ 76,05



€ 2.159,-
Art.-Nr. 9075582

Unterflur-Zugsäge ERIKA 70

Lieferumfang: HM-Sägeblatt Z 32 WZ, Universalanschlag mit Anschlagsschiene, Absaug Schlauch mit 2 Stützen, Klemmstück, Schiebstock, Sechskantschlüssel 6 mm, Quickstand, Anschlussleitung 4 m

Spannung 230V/50 Hz
Nennaufnahme 2250W
Leerlaufdrehzahl 2050-4300 min⁻¹
Schnitttiefe bei 0°/45° -1-72 / -1-49 mm
Schwenkbereich -3-+48°
Zuglänge 330 mm
Gewicht 37,2 kg

Unterflur-Zugsäge ERIKA 85

Lieferumfang: HM-Sägeblatt Z 40 WZ, Anbausatz-Räder, Multifunktionsanschlag MFA, Absaug Schlauch mit 2 Stützen, Schiebstock, Sechskantschlüssel 6 mm, Quickstand, Anschlussleitung 4 m

Spannung 230V/50 Hz
Nennaufnahme 2.500W
Leerlaufdrehzahl 2.050–4.300 min⁻¹
Schnittiefe bei 0°/45° -1–85/-1–59 mm
Schwenkbereich -3–+48°
Zuglänge 430 mm
Gewicht 40 kg

€ 2.620,-

Art.-Nr. 9075581

Unterflur-Zugsäge ERIKA 85 – SET

Lieferumfang: HM-Sägeblatt Z 40 WZ, Anbausatz-Räder, Multifunktionsanschlag MFA, Absaug Schlauch mit 2 Stützen, Schiebstock, Sechskantschlüssel 6 mm, Quickstand, Anschlussleitung 4 m, Schiebeshlitten, Zusatztisch, Anschlaglineal für Multifunktionsanschlag, 2 Auflage- und Halteschienen, Klemmstück, Spänesammelsystem „Cleanbox“ Starterset

Spannung 230V/50 Hz
Nennaufnahme 2.500W
Leerlaufdrehzahl 2.050–4.300 min⁻¹
Schnittiefe bei 0°/45° -1–85 / -1–59 mm
Schwenkbereich -3–+48°
Zuglänge 430 mm
Gewicht 40 kg



Aktionspreis
ab 1.9.2021
€ 3.399,-

Set-Preis
€ 3.692,90

Art.-Nr. 9069247

Art.-Nr.	Zubehör Erika 70/85	Preis/STK
83377	Universalanschlag	€ 157,60
9075577	Multifunktionsanschlag MFA	€ 263,00
83360	Schiebeschlitten	€ 405,00
217233	Anschlaglineal	€ 107,10
9129994	Auszugstange	€ 63,20
83365	Klemmstück	€ 31,20
9075579	Zusatztisch Erika 70	€ 202,50
9075580	Zusatztisch Erika 85	€ 222,70
83372	Auflage- und Halteschiene 1000 mm (2 Stück werden benötigt)	€ 93,50
208738	Spänesammelsystem – Clean Box / Starter Set	€ 44,10
9129995	Spänesammelsystem – Clean Box (5 Stück)	€ 45,90



Art.-Nr.	Zubehör Erika 70/85	Preis/STK
165904	Sägeblatt 225 x 1,8/2,5 x 30mm Z 48 WZ für Erika 70	€ 57,70
165905	Sägeblatt 225 x 1,8/2,5 x 30mm Z 68 FZ/TR f. Erika 70	€ 66,90
198486	Sägeblatt 250 x 1,8/2,8 x 30 mm Z 60 WZ für Erika 85	€ 79,80
198487	Sägeblatt 250 x 1,8/2,8 x 30 mm Z 68 FZ/TR f. Erika 85	€ 88,00





**SDS-Plus
Hammerbohrer 4-Cut**

- Robuste Hartmetallspitze mit vier Schneiden, garantiert präzise runde Bohrlöcher, ideal für die sichere Verankerung von Befestigungsmitteln
- Geeignet für Mauerwerk Beton und armierten Beton
- Passend zu allen Bohrhämmern mit SDS-Plus-Aufnahmen

ab € 3,63



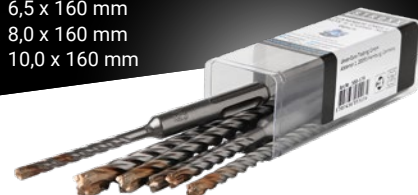
**SDS-Plus
Hammerbohrer-Set 4-Cut, 6-tlg.**

Robuste Hartmetallspitze mit 4 Schneiden, garantiert präzise runde Bohrlöcher, ideal für die sichere Verankerung von Befestigungsmitteln.

- Inhalt:
- 5,0 x 110 mm
 - 6,0 x 110 mm
 - 6,0 x 160 mm
 - 6,5 x 160 mm
 - 8,0 x 160 mm
 - 10,0 x 160 mm

Art-Nr. 9073299

€ 21,90



Art.-Nr.	Durchmesser	Gesamtlänge	Preis
9073263	6,0 mm	110 mm	€ 3,63
9073264	6,0 mm	160 mm	€ 4,62
9073265	6,0 mm	210 mm	€ 6,05
9073266	6,0 mm	260 mm	€ 7,04
9073267	6,0 mm	310 mm	€ 8,69
9073268	6,5 mm	160 mm	€ 6,05
9073269	6,5 mm	210 mm	€ 6,82
9073270	6,5 mm	260 mm	€ 7,81
9073271	6,5 mm	310 mm	€ 9,68
9073272	8,0 mm	160 mm	€ 5,17
9073273	8,0 mm	210 mm	€ 6,05
9073274	8,0 mm	260 mm	€ 7,15
9073275	8,0 mm	310 mm	€ 8,69
9073276	10,00 mm	160 mm	€ 5,39
9073277	10,00 mm	210 mm	€ 5,95
9073278	10,00 mm	260 mm	€ 7,25
9073279	10,00 mm	310 mm	€ 8,70
9073280	10,00 mm	450 mm	€ 15,30
9073281	10,00 mm	600 mm	€ 17,50
9073282	12,00 mm	160 mm	€ 5,94
9073283	12,00 mm	210 mm	€ 7,26
9073284	12,00 mm	260 mm	€ 8,15
9073285	12,00 mm	310 mm	€ 9,79
9073286	12,00 mm	450 mm	€ 14,85
9073287	14,00 mm	160 mm	€ 8,69
9073288	14,00 mm	210 mm	€ 9,79
9073289	14,00 mm	260 mm	€ 11,10
9073290	14,00 mm	310 mm	€ 13,10
9073291	14,00 mm	450 mm	€ 15,30
9073292	16,00 mm	210 mm	€ 13,40
9073293	16,00 mm	260 mm	€ 14,40
9073294	16,00 mm	450 mm	€ 18,60
9073295	20,00 mm	250 mm	€ 19,25
9073296	20,00 mm	450 mm	€ 22,30
9073297	22,00 mm	250 mm	€ 21,90
9073298	22,00 mm	450 mm	€ 24,75

**SDS-Hammerbohrer-Set
4-Cut, 7-tlg.**

Robuste Hartmetallspitze mit 4 Schneiden, garantiert präzise runde Bohrlöcher, ideal für die sichere Verankerung von Befestigungsmitteln.

- Inhalt:
- 5,0 x 110 mm
 - 6,0 x 110 mm
 - 6,0 x 160 mm
 - 6,5 x 160 mm
 - 8,0 x 160 mm
 - 10,0 x 160 mm
 - 12,0 x 160 mm

Art-Nr. 9073300

€ 24,90



Bits S2 Torx, 25 mm, ¼"

- Bits mit Farbcode
 - In Kunststoffbox
- € 9,-/Box



Art.-Nr.	Länge	Größe	VE
9065796	25 mm	TX10	20 STK
9065795	25 mm	TX15	20 STK
9065770	25 mm	TX20	20 STK
9065794	25 mm	TX25	20 STK
9065769	25 mm	TX30	20 STK

Bit-Set ¼", 34-tlg. Mit S2 Bits
Bits = sandgestrahlt, in hochwertige Kunststoffbox

Art-Nr. 9065771

€ 12,-



Bit-Set ¼", 49-tlg.

Art-Nr. 9065777

€ 24,90



Bits S2 Pozidriv, 25 mm, ¼"

- Bits mit Farbcode
- In Kunststoffbox



€ 9,-/Box

Art.-Nr.	Länge	Größe	VE
9065797	25 mm	PZ 2	20 STK

Bits S2 Philips, 25 mm, ¼"

- Bits mit Farbcode
- In Kunststoffbox



€ 9,-/Box

Art.-Nr.	Länge	Größe	VE
9065798	25 mm	PH 2	20 STK

Säbelsägeblatt für Holz und Metall S611DF

Das perfekte Blatt im Renovierungsbereich

- Zahnteilung 4,3 mm
- 6 Zähne pro Zoll (TPI)



Art.-Nr.	Länge	VE
9022628	150 mm	5 STK

€ 9,95/VE

Stichsägeblatt Holz – sauberer Schnitt T101B

Das perfekte Blatt im Konstruktionsbereich

- Zahnteilung 2,7 mm



Art.-Nr.	Länge	VE
9022633	100 mm	5 STK

€ 6,95/VE

Säbelsägeblatt für Metall S922EF

Das perfekte Blatt für Metall und Bleche

- Zahnteilung 1,4 mm
- 18 Zähne pro Zoll (TPI)



Art.-Nr.	Länge	VE
9022629	150 mm	5 STK

€ 7,95/VE

Stichsägeblatt Holz – schneller Schnitt T144D

Das perfekte Blatt im Konstruktionsbereich

- Zahnteilung 4–5,2 mm



Art.-Nr.	Länge	VE
9022632	100 mm	5 STK

€ 4,95/VE

Säbelsägeblatt für Metall S1122EF

Das perfekte Blatt für Metall und Bleche

- Zahnteilung 1,4 mm
- 18 Zähne pro Zoll (TPI)



Art.-Nr.	Länge	VE
9022665	225 mm	5 STK

€ 11,95/VE

Stichsägeblatt Holz – schneller Schnitt T344D

Das perfekte Blatt im Konstruktionsbereich

- Zahnteilung 4,0 mm



Art.-Nr.	Länge	VE
9022631	100 mm	5 STK

€ 10,95/VE

Säbelsägeblätter für Metall M1122BF

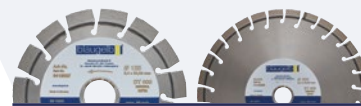
Das perfekte Blatt für Metall und Bleche

- BIM geschränkt, gefräst
- Starke Bleche (3–8 mm), massive Rohre/Profile (Ø<150 mm), flexibler Bündigschnitt, schneller Schnitt



ab € 11,95/VE

Art.-Nr.	Gesamtlänge	Zahnteilung	Anzahl Zähne pro Zoll (TPI)	VE	Preis
9022664	225 mm	1,8 mm	14	5 STK	€ 11,95
350198	200 mm	1,8 mm	14	20 STK	€ 47,95



Diamanttrennscheibe DT 600 Universal SUPRA

Die Diamanttrennscheibe mit Kurzverzahnung für extra saubere Schnittkanten

Die Trennscheibe ist für folgende Materialien geeignet:

- Altbeton, armiert • Baustellenmaterialien
- Beton, universal • Kalksandstein

Segmentierung: Kurz Zahn Normbohrung: 22,23 mm
Max. Arbeitsgeschwindigkeit: 80 m/s

ab € 16,50 STK

Art.-Nr.	Ø x Stärke	Segmentzahl	Segmenthöhe	Preis/STK
418056	115 x 2,4 mm	13	9 mm	€ 16,50
418057	125 x 2,4 mm	15	9 mm	€ 17,50
418058	230 x 2,6 mm	30	9 mm	€ 32,50

Säbelsägeblätter für Metall M922BF

Das perfekte Blatt für Metall und Bleche

- BIM geschränkt, gefräst
- Starke Bleche (3–8 mm), massive Rohre/Profile (Ø<100 mm), schneller Schnitt



ab € 7,95/VE

Art.-Nr.	Gesamtlänge	Zahnteilung	Anzahl Zähne pro Zoll (TPI)	VE	Preis
9022630	150 mm	1,8 mm	14	5 STK	€ 7,95
350192	150 mm	1,8 mm	14	20 STK	€ 30,60
363897	150 mm	1,8 mm	14	100 STK	€ 149,00



Trennscheibe A 660 R SUPRA INOX

Die Hochleistungstrennscheibe mit geringer Hitzeentwicklung

Die Trennscheibe ist für folgende Materialien geeignet:

- Stahl
- Gehärteter Stahl
- Werkzeugstahl
- Edelstahl

ab € 0,95 STK

Säbelsägeblätter für Holz M644D

Das perfekte Blatt für Tauchschnitte in Holz

- HCS geschränkt, geschliffen
- Konstruktionsholz (<100 mm), Holzwand (<100 mm), Platten: Span, MDF (6–60 mm), Sperrholz, Kunststoff (<100 mm), speziell für Tauchschnitt



Art.-Nr.	Gesamtlänge	Zahnteilung	Anzahl Zähne pro Zoll (TPI)	VE
363896	150 mm	4,3 mm	6	100 STK

€ 135,-/VE

Art.-Nr.	Ausführung	Ø x Stärke	Loch-Ø	VE	Preis/STK
412098	gerade	115 x 1 mm	22,23 mm	25 STK	€ 0,95
412097	gerade	125 x 1 mm	22,23 mm	25 STK	€ 0,95
412106	gerade	115 x 1 mm	22,23 mm	10 er Box	€ 8,98
412107	gerade	125 x 1 mm	22,23 mm	10 er Box	€ 9,95



€ 349,-

Art.-Nr. 428536

Mirka Exzenterschleifer DEROS 5650CV

Lieferumfang: Je 1 Schleifteller-Ø 125 und Ø 150 mm,
je 1 Schleifauflage Ø 125 und Ø 150 mm,
je 5 Schleifscheiben (P80, P120, P180, P240, P320) Ø 125 und Ø 150 mm,
Maulschlüssel SW 24, Sechskantschlüssel, Netzkabel im Mirka Case

- Hocheffizienter bürstenloser Motor
- Vibrationssensor und Bluetooth-Konnektivität
- Leicht, leise leistungsstark
- Geringer Wartungsaufwand
- Flaches Design für schwer erreichbare Stellen
- 2-in-1 Lösung: Ø 150 mm und Ø 125 mm Teller verwendbar
- Spannung 230 Volt
- Leistungsaufnahme 350 Watt
- Geschwindigkeit 4000–10.000 min⁻¹
- Hub 5,0 mm
- Schleifscheiben-Ø 125 / 150 mm
- Gewicht 1,0 kg



 **Jetzt bestellen!**
meesenburg.shop 

 Online bestellen – 24 Stunden / 7 Tage
die Woche Abholung in Ihrem Fachmarkt